

PREMIX HR GAS-WARMLUFTERZEUGER BRENNWERTTECHNIK



Dezentrale modulierende Gas-Warmlufterzeuger
mit Brennwerttechnik



EFFIZIENZ UND WIRTSCHAFTLICHKEIT

Die innovative Brenner- und Wärmetauschertechnologie verbunden mit modernster Regeltechnik realisiert höchsten Komfort bei wirtschaftlichem Energieeinsatz.

Die direktbefeuerten Brennwertgeräte arbeiten besonders schadstoffarm und in höchster Regelgüte. Diese Warmluftgeber bieten die Ideallösung zur ökonomisch und ökologisch effizienten Beheizung von industriellen und gewerblichen Räumen.

Bestes Klima für Ihre Gebäude – das ist der Leitsatz von GoGaS. Erreicht wird dies durch modernste Technik wie zum Beispiel der PREMIX-Brennertechnologie mit einem Modulationsbereich von 30 bis 100 %. Der effiziente Zuluftventilator arbeitet leise und passt sich der Heizleistung an. Die Edelstahlbrennkammer, das Gehäuse und die einzeln verstellbaren Ausblaslammellen sind auf Langlebigkeit und Komfort ausgelegt.

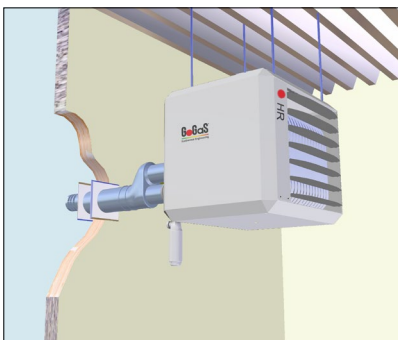
Mehr erwarten: Die Serie HR ist mit einer Destratifikationsschaltung zum Abbau des Temperaturgradienten in der Halle ausgestattet. Bisher ungenutzte Wärmepolster aus solarer Einstrahlung sowie produktionsbedingte Wärmeemissionen werden



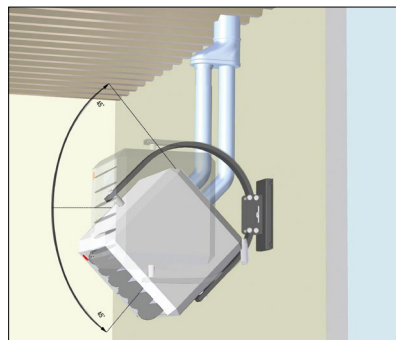
ohne Brennerstart zur Hallenbeheizung genutzt. Hochwertige Technik im Dachbereich wird so nachhaltig vor Übertemperatur geschützt und hält deutlich länger.

Brenner- und Systemventilator arbeiten stufenlos modulierend und ermöglichen zusätzlichen Komfort und eine Steigerung der Effizienz. Energieeinsparungen bis zu 25 % im Vergleich zu Standardsystemen sind möglich.

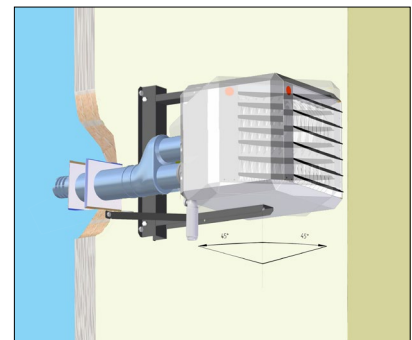
Variable Montagemöglichkeiten



Horizontal
Abgasführung über Wand



Vertikal 45°
Abgasführung über Dach



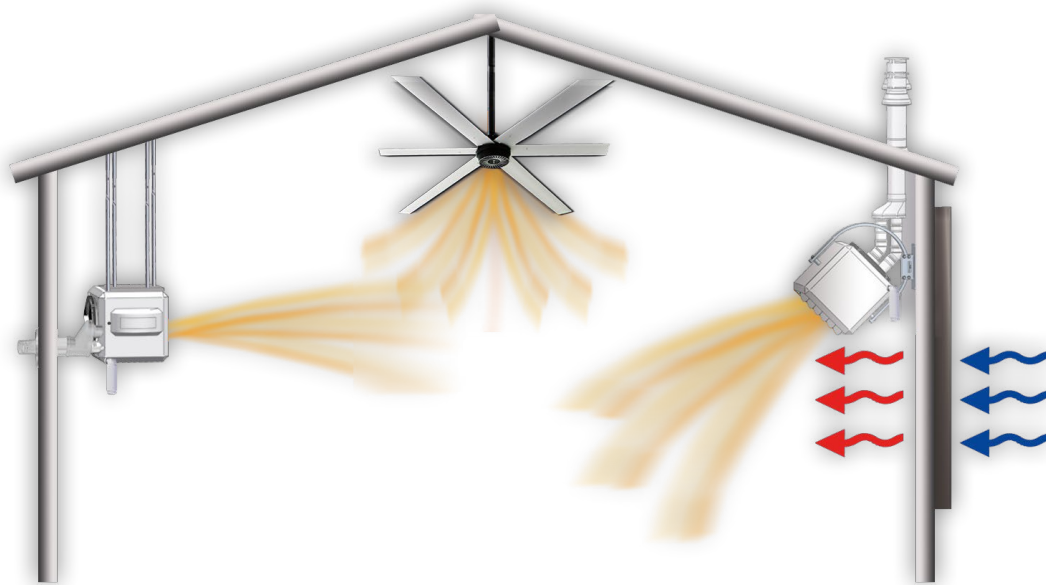
Horizontal flexibel
Abgasführung über Wand

► PREMIX Serie HR

Kompakte Abmessungen, geringes Gewicht sowie unterschiedliche Befestigungssysteme ermöglichen eine platzsparende und einfache Montage.

Für eine optimale Luftverteilung kann der HR in Sonderausführung mit einer Neigung von 45° montiert werden.

Durchdachtes Zubehör und vielfältige Montagemöglichkeiten sind die Grundlagen für einen effizienten Betrieb.



Kombinieren Sie Ihr PREMIX-System mit weiteren GoGaS-Komponenten wie dem Solar-Luftsystem LUBI Wall oder HVLS-Ventilatoren der Serie AirVolution für noch mehr Behaglichkeit und Energieeffizienz.

Beispiel: Lufterhitzer in Wandmontage mit horizontalem Warmluftaustritt, zusätzlichem Deckenventilator und Solar-Luftsystem LUBI Wall

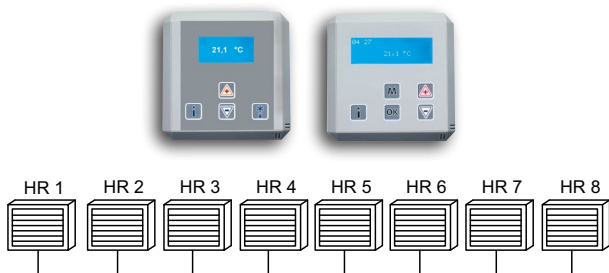
▶ Bei Brennwert-Geräten wird der im Abgas enthaltene Wasserdampf kondensiert. Die dabei frei werdende Wärmemenge wird im Raum nutzbar. Gas-Brennwerttechnik macht Warmlufterzeuger bis zu 11 % effizienter.

Pluspunkte für mehr Effizienz

- verlustarme Wärmeübertragung von der Flamme über den Wärmetauscher an die Raumluft
- Nutzung der Kondensationswärme des Wasserdampfs im Abgas
- großer Modulationsbereich von 30 bis 100 %
- automatische Destratifikation

Thermostat MultiTherm

Alles geregelt: Gruppenschaltung mehrerer Warmlufterzeuger, Sommerlüftung, Destratifikation und die optionale GLT-Anbindung lassen keine Wünsche offen.



Funktion	MultiTherm S	MultiTherm C
Raumtemperaturabhängige Modulation	●	●
Sommerlüftung	●	●
Wandtemperaturkompensation	●	●
Frostschutzprogramm	●	●
Fehlerdiagnose und Reset	●	●
Wochenprogramm		●
10 programmierbare Schaltblöcke		●
Überstundenprogramm		●
Sommer-/Winterzeitumstellung		●
Intelligente, selbstlernende Regelung		●
Passwortgeschützt		●
Optionale Fernbedienung		●

